

# Transport, Aufstellung, Inbetriebnahme

**iXcenter S**

## Gültigkeitshinweis

Abbildungen in dem vorliegenden Dokument können von dem gelieferten Produkt abweichen. Irrtümer und Änderungen aufgrund des technischen Fortschritts vorbehalten.

## Ein Wort zum Urheberrecht

Dieses Dokument ist urheberrechtlich geschützt und wurde ursprünglich in deutscher Sprache erstellt. Die Vervielfältigung und Verbreitung des Dokumentes oder einzelner Inhalte ist ohne Einwilligung des Rechteinhabers untersagt und zieht straf- oder zivilrechtliche Folgen nach sich. Alle Rechte, auch die der Übersetzung, bleiben vorbehalten.

© Copyright by INDEX-Werke GmbH & Co. KG

<b>Sicherheit.....</b>	<b>4</b>
<b>Sicherheitshinweise .....</b>	<b>5</b>
Hinweise zu Transport, Aufstellung, Inbetriebnahme.....	5
Transport- und Hebemittel.....	5
Allgemeine Gefahren beim innerbetrieblichen Transport.....	5
Abmessungen und Massen .....	6
Übernahme.....	6
<b>Vorbereitungen .....</b>	<b>7</b>
Geeignete Transportmittel.....	7
Platzbedarf .....	8
Bodenbeschaffenheit .....	8
Befestigung/Verankerung.....	8
Stromversorgung.....	9
Anlieferung .....	10
Sonstige separate Einheiten.....	10
<b>Transport.....</b>	<b>11</b>
Mit dem Gabelstapler.....	11
Entfernen der Transportsicherungen.....	12
Wichtig bei Transport mit dem Gabelstapler.....	13
Anschlag- bzw. Verzurrpunkte.....	13
Verzurren des iXcenters .....	14
<b>Aufstellung .....</b>	<b>16</b>
Schnittstellen Mechanisch .....	16
Steuerung und Elektrik .....	17
Ausrichten der Roboterzelle .....	18
Ausrichten des Roboters: .....	18
Befestigung am Boden.....	19
<b>Inbetriebnahme.....</b>	<b>20</b>
Stromversorgung.....	20
Hauptsicherung .....	20
Externe Datenübertragung.....	21

## Sicherheit

### Zeichenerklärung

Erklärung der in der Benutzerdokumentation verwendeten Symbole:

1.



**Dieses Symbol weist auf eine unmittelbar drohende Gefahr für das Leben und die Gesundheit von Personen hin. Das Nichtbeachten dieses Gefahrenhinweises kann schwere gesundheitliche Auswirkungen wie lebensgefährliche Verletzungen oder sogar den Tod zur Folge haben.**

2.



**Dieses Symbol weist auf eine unmittelbar drohende Gefahr durch elektrische Energie hin. Das Nichtbeachten dieses Gefahrenhinweises kann schwere gesundheitliche Auswirkungen wie lebensgefährliche Verletzungen oder sogar den Tod zur Folge haben.**

3.



Dieses Symbol gibt wichtige Hinweise für den sachgerechten Umgang mit der Maschine. Das Nichtbeachten dieser Hinweise kann zu Störungen an der Maschine führen. Beschädigungen ganzer Baugruppen oder Teilen hiervon können die Folge sein.

### Sicherheitshinweise und Technische Angaben



Die Benutzerdokumentation und insbesondere das Dokument "*Sicherheitshinweise und Technische Angaben*" müssen beachtet werden.



Die in diesem Dokument beschriebenen Sicherheitshinweise beziehen sich ausschließlich auf den Transport, die Aufstellung und Inbetriebnahme der Maschine.

## Sicherheitshinweise

### Hinweise zu Transport, Aufstellung, Inbetriebnahme

#### Transport- und Hebemittel



Bei geöffneten Arbeitsraumtüren des iXcenters weiterfolgend Roboterzelle bezeichnet, bleibt beim Abklemmen der Netzzuleitung die Türverriegelung des Sicherheitsschalters offen.



Für den Transport des iXcenters sind ausschließlich hierfür geeignete Lastrollen/Lastböcke oder Gabelstapler mit entsprechender Tragkraft zu verwenden.

Unsachgemäßes Transportieren, Aufstellen und Inbetriebnehmen ist unfallträchtig und kann Schäden oder Funktionsstörungen am iXcenter verursachen, für die **INDEX** keine Haftung bzw. Garantie gewährt.

Das Abladen, den Transport zum Aufstellungsort, das Aufstellen sowie das Inbetriebnehmen sorgfältig planen und unbedingt die folgenden Hinweise in diesem Dokument beachten.

#### Allgemeine Gefahren beim innerbetrieblichen Transport



**Lebensgefahr!**

**Nicht unter schwebende Lasten treten.**

Der Transport darf nur von autorisierten und qualifizierten Personen durchgeführt werden.

Beim Transport verantwortungsbewusst handeln und stets die Folgen bedenken. Gewagte und riskante Handlungen unterlassen.

Besonders gefährlich sind Steigungen und Gefällstrecken (z.B. Auffahrten, Rampen u.ä.). Ist eine Befahrung solcher Passagen unumgänglich, so ist besondere Vorsicht geboten.

Auf sicheren und richtigen Sitz der Ladung achten. Gegebenenfalls die Ladung zusätzlich sichern damit die Ladung nicht verrutschen kann.

Zug- und Bremskraft der Transportfahrzeuge müssen für eine sichere Befahrung ausreichend bemessen sein.

### **Abmessungen und Massen**

Die Massen des iXcenters sind auf dem betreffenden Aufstellplan angegeben.



Der für dieses iXcenter gültige Aufstellplan wurde bereits nach Auftragserteilung zur Genehmigung übermittelt. Bei Auslieferung des iXcenters befindet sich dieser in den Arbeitsunterlagen auf dem mitgelieferten Dokumentations-Datenträger der Maschine.

### **Übernahme**

Nach dem Abladen ist das Zubehör auspacken und entsprechend den Angaben des Lieferscheins auf Vollständigkeit zu prüfen (Vergleich mit Frachtbrief oder Lieferschein).

Bei Unstimmigkeiten bitte **INDEX** oder eine **INDEX** Vertretung verständigen.

## Vorbereitungen



**Bei Beschädigungen, die durch Nichteinhalten nachfolgender Transportvorschriften entstehen, können keine Garantieansprüche geltend gemacht werden.**

Dieser Abschnitt ist an die für die Aufstellung verantwortlichen Personen und deren Mitarbeiter gerichtet.

Anhand der hier gemachten Angaben lässt sich der Aufstellort und seine Umgebung so vorbereiten, dass die gelieferte Roboterzelle sofort aufgestellt und in Betrieb genommen werden kann.

Die Anlieferung, das Abladen sowie das Transportieren der Roboterzelle vom Abladeort zum Aufstellort sorgfältig planen.

Größe (Abmessungen) und Massen der einzelnen Einheiten beachten.

Bei Anlieferung der Roboterzelle müssen geeignete Transport- und Hebemittel bereitstehen.

Vor Anlieferung der Roboterzelle mögliche Hindernisse auf dem Transportweg vom Abladeort zum Aufstellort beseitigen.

Transportweg auf Tragfähigkeit, Ebenheit, Belagschäden, Querrillen, Steigungen, Gefällstrecken u.ä. prüfen.

Reicht die lichte Weite und Höhe von Einfahrten und Toren?

Reicht die Tragkraft eventuell zu benutzender Aufzüge?

## Geeignete Transportmittel

- Gabelstapler
- Hubwagen

## Platzbedarf

Folgendes muss gewährleistet sein:

- Genügend Freiraum um das iXcenter.
- Ausreichend Bewegungsraum für den Bediener.
- Ausreichend Raum für Wartungs- und Reparaturarbeiten.
- Alle Türen des iXcenters müssen sich vollständig öffnen lassen.
- Stellfläche für Rohteil- und Werkstückpaletten, Werkstückbehälter, Spänewagen, Werkzeugwagen u.ä.

Zur Ermittlung des Platzbedarfs dient der Aufstellplan.

## Bodenbeschaffenheit

Ein besonderes Fundament ist nicht erforderlich. Lediglich die Tragfähigkeit und Festigkeit des Bodens muss nach baufachlichen Gesichtspunkten dem Gewicht der Maschine inklusive iXcenter entsprechend beschaffen sein.



Die Vorgaben der **DIN 18202:2019** sind zu berücksichtigen. Im Besonderen sind die Angaben für "**Ebenheitstoleranzen für flächenfertige Böden**" zu beachten.



Im Bereich der Maschinenstandfläche dürfen sich **keine Dehnungsfugen** befinden.



Es müssen die jeweils geltenden Richtlinien und Vorschriften des Verwendungslandes berücksichtigt werden.

## Befestigung/Verankerung

Bei Verwendung eines iXcenter S empfiehlt **INDEX** auch die Maschine im Fundament zu verankern.

Bei einer Erweiterung iXcenters (Modul) eines Fremdherstellers, unbedingt die entsprechende Hersteller-Dokumentation beachten.



## **Stromversorgung**

### **Anschluss elektrisch**



**Das iXcenter wird über eine an der Maschine installierten elektrischen Schnittstelle mit Strom versorgt und abgesichert. Hierzu die Angaben in den Elektroplänen beachten.**



Es müssen die jeweils geltenden Richtlinien und Vorschriften des Verwendungslandes berücksichtigt werden.

### **Anlieferung**

Die Roboterzelle wird mit einem LKW angeliefert.

### **Sonstige separate Einheiten**

Lose Teile wie Schlüssel, Werkzeuge und Armaturen u.ä. werden in einem gesonderten Karton mitgeliefert. Dieser kann einer separaten Einheit beige packt sein.

Eventuelle Schäden oder fehlende Teile vom Transporteur auf dem Frachtbrief oder Lieferschein bestätigen lassen.

Bei Transportschäden ist zu empfehlen, die Beschädigung zur besseren Beweisführung zu fotografieren.

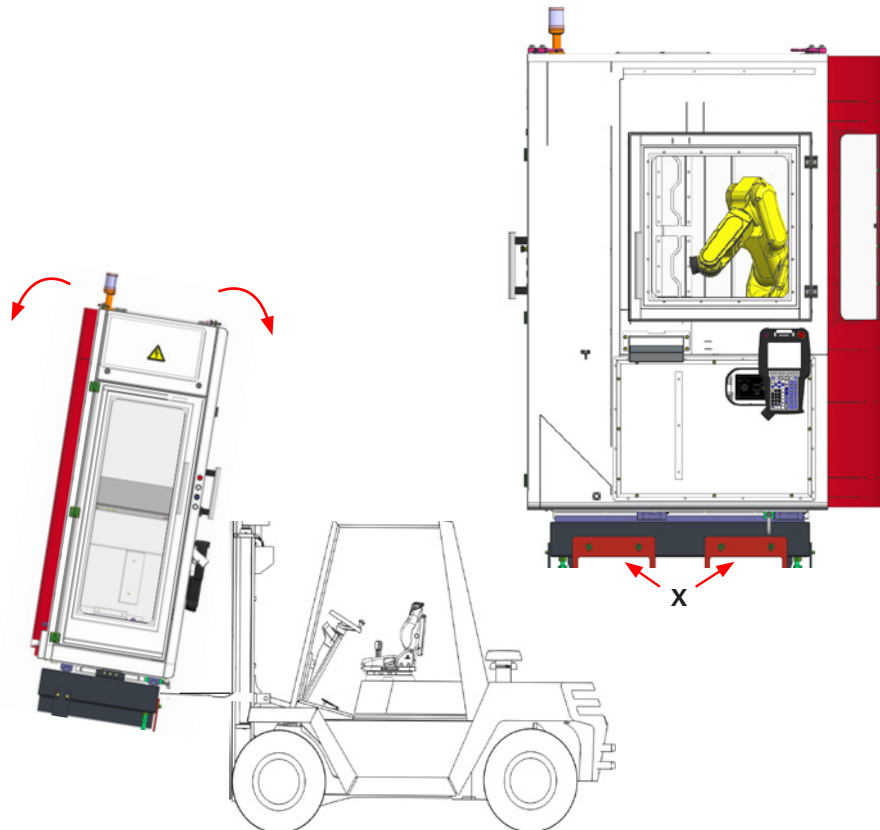
**INDEX** bzw. **INDEX** Vertretung informieren.

Kunde: _____	<b>Masse des iXcenter S</b> max. 700 kg
Projekt.-Nr.: _____ Masch. Nr.: _____	

### Transport Mit dem Gabelstapler



- Der Transport mit einem Gabelstapler findet ausschließlich von der Bedienerseite des iXcenters statt.
- Zum Anheben mit einem Gabelstapler müssen die bereits in der Konsole vorhandenen Transportlaschen (**X**) verwendet werden. Dabei sind Antirutschmatten auf die Gabelzinken zu legen. Das iXcenter immer so nah wie möglich am Hubmast des Staplers anheben und unbedingt Hubmast neigen leicht (**Kippgefahr**).



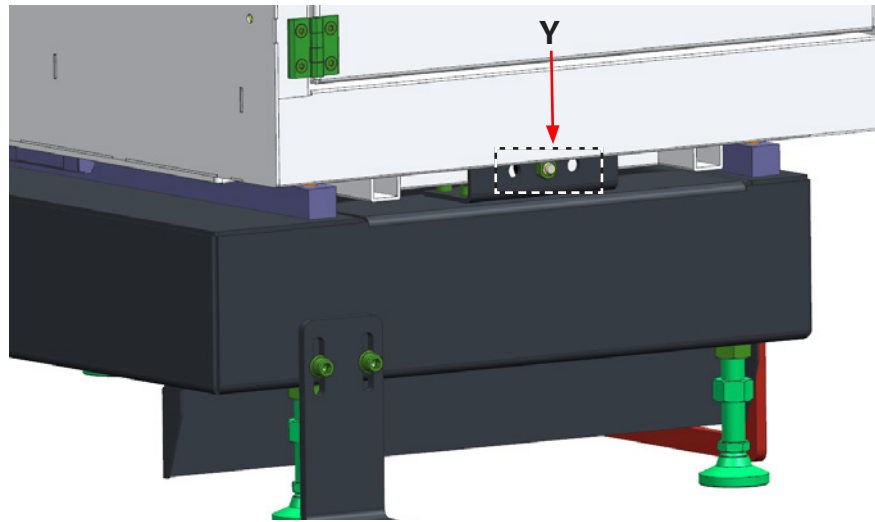
DAZ022\_1.tif



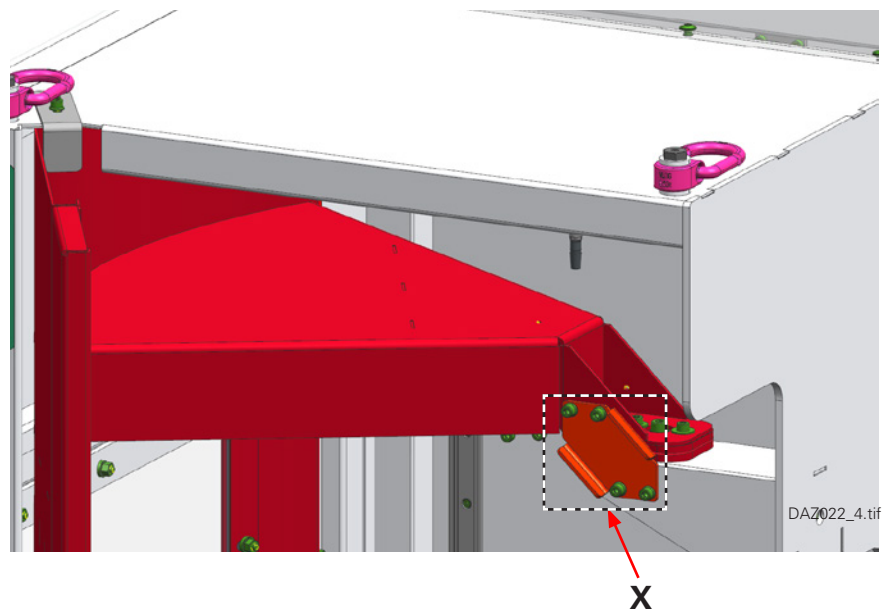
Beim Transport des iXcenters auf einem Lastwagen immer mit der Schutztür in Fahrtrichtung absetzen. Außerdem immer am Rand der Ladefläche absetzen, um den Zugang für den Gabelstapler zu ermöglichen.

### Entfernen der Transportsicherungen

Zum Transport wurde die Roboterzelle gegen Verschieben auf der Konsole mit Schrauben (Y) gesichert.

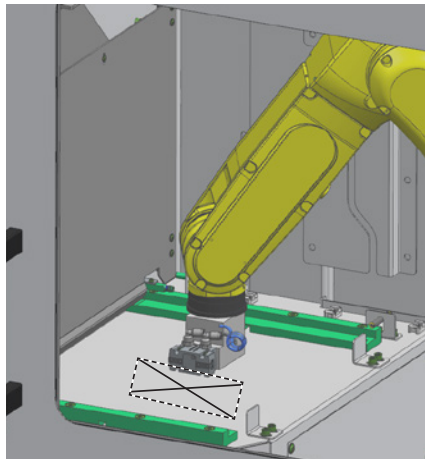


Die Schutztür ist im geöffneten Zustand mit einer Transportsicherung und vier Schrauben gesichert.



### Wichtig bei Transport mit dem Gabelstapler

Für den Transport wird der Roboter in der Roboterzelle auf eine bestimmte Position gefahren und gesichert (siehe FANUC Bedienhandbuch), zusätzlich mit Styropor (X) unterlegt. Die Wandelemente und der Roboter mit einer Folie gegen Beschädigungen schützen.



### Anschlag- bzw. Verzurrpunkte

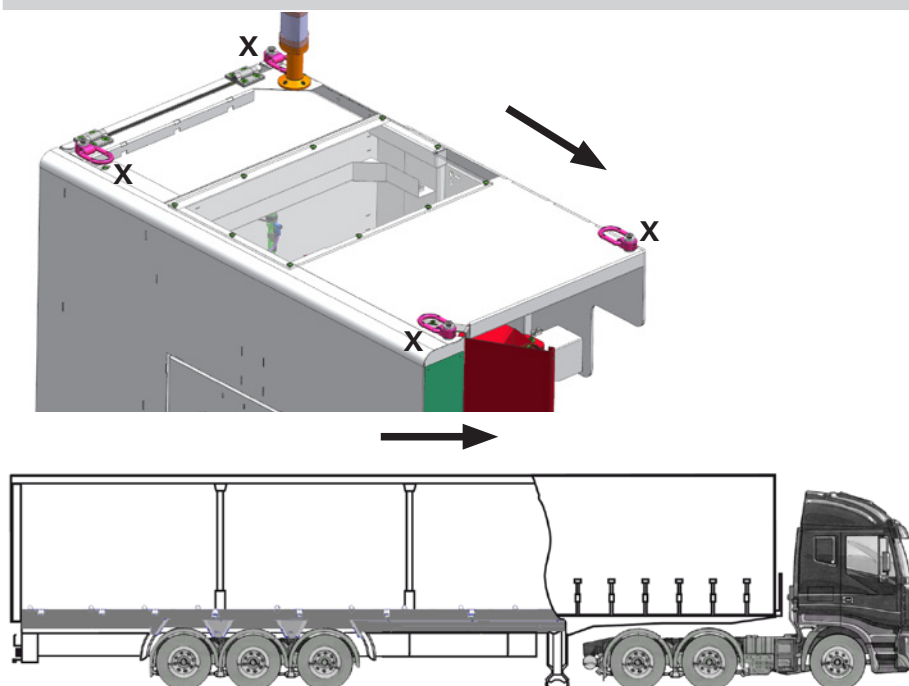
Anschlag- und Verzurrpunkte (X in Abb). dienen zur Sicherung der Ladung (Schräg-/Diagonalverzurren) auf dem LKW oder anderen Transportmitteln.



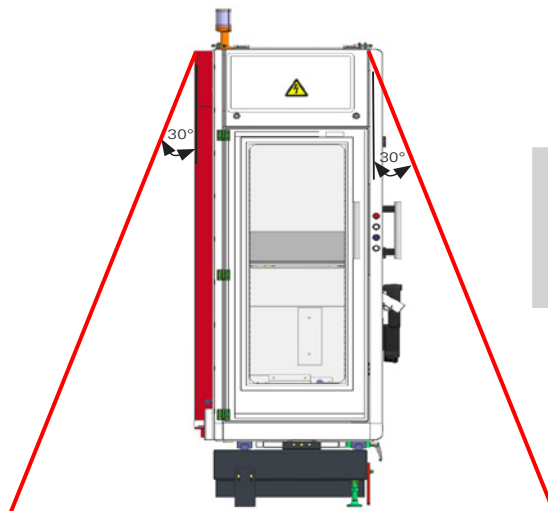
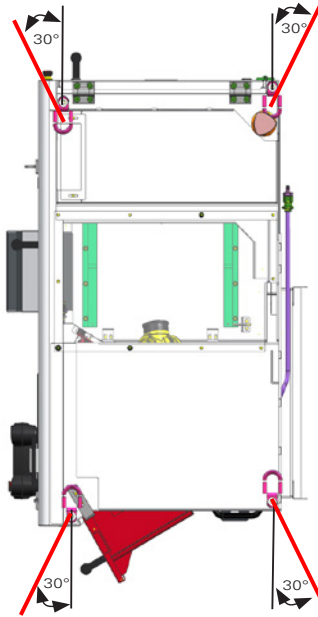
Die Ladung muss gegen Verrutschen auf der Ladefläche mit Hilfe der Verzurrpunkte (X) gesichert werden. An diesen Stellen (X) sind die Verzurrgurte einzuhängen.

Zusätzlich müssen zwischen der Ladefläche und den Kontaktflächen des iXcenters (Staplerlaschen und Stellfüßen) Antirutschmatten verwendet werden.

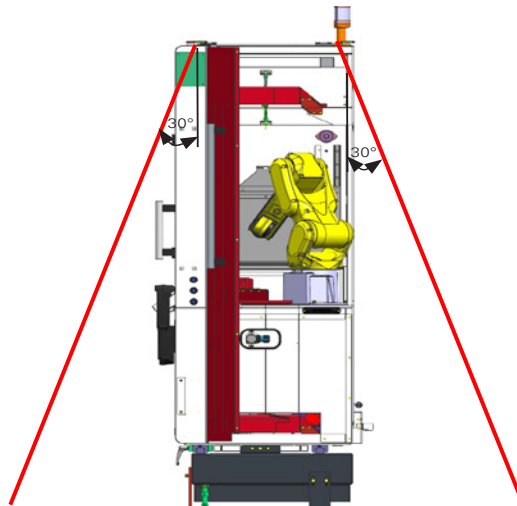
Das iXcenter beim Transportieren immer mit Schutztür in Fahrtrichtung ausrichten.

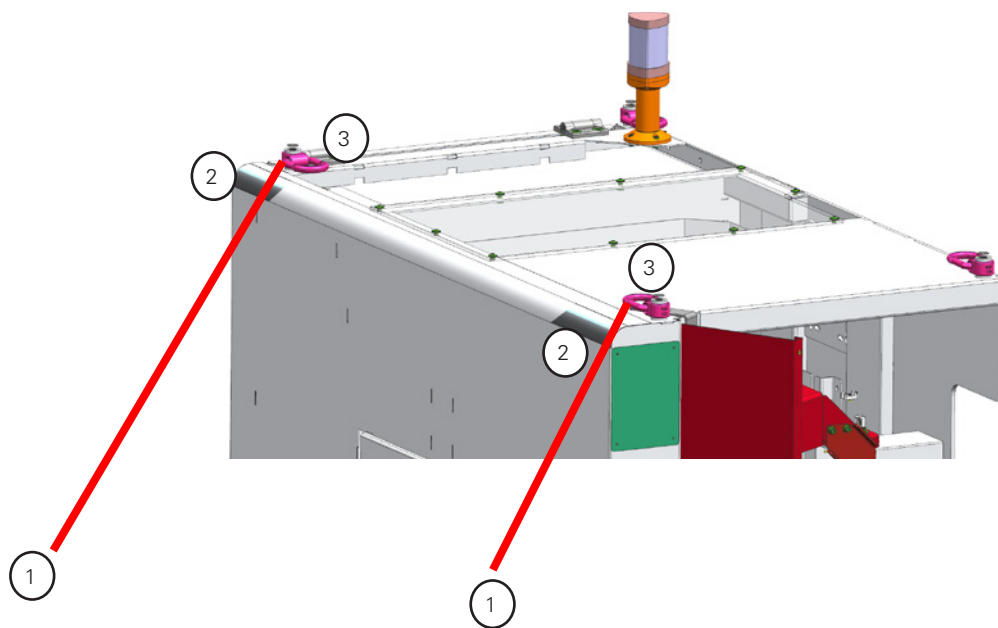


**Wichtig bei Transport mit dem LKW**  
**Verzurren des iXcenters**



**i** Die Verzurrbänder nur handfest anziehen.



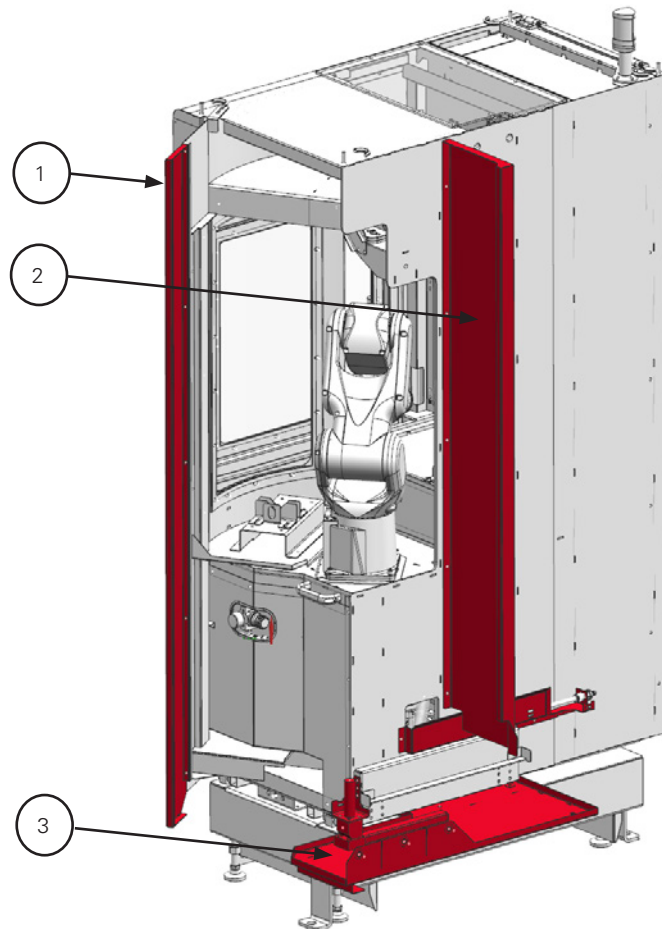


- 1 Verzurrbänder
- 2 Antirutschmatten (Schutz von Blech und Lack)
- 3 Lastböcke

## Aufstellung Schnittstellen Mechanisch



Die in der Grafik gezeigten Anbauteile (Bleche, Wanne, Anschluss für Späneförderer und weitere) werden erst nach Transport und Aufstellung an der Maschine montiert.

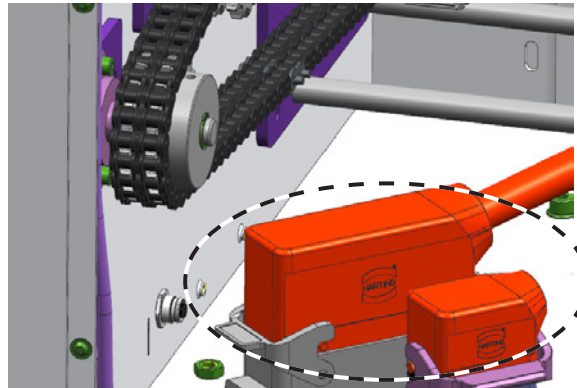


- 1 Blech Palettspeicherseite
- 2 Blech Schutztürseite
- 3 Wanne

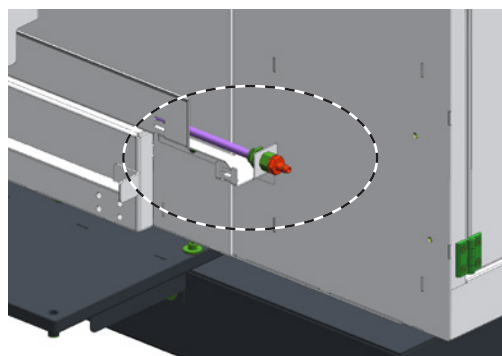


### Steuerung und Elektrik

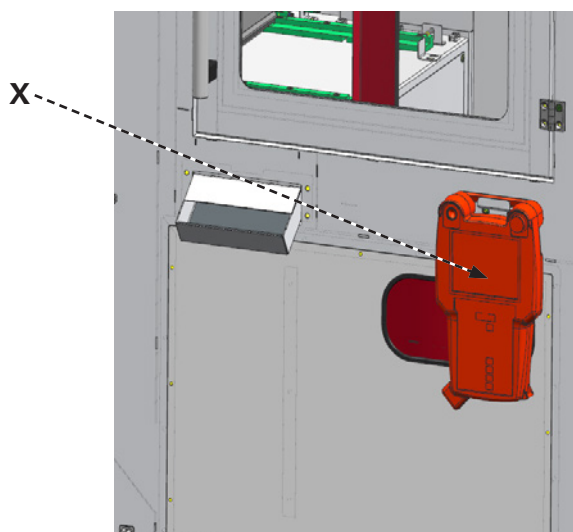
Die Roboterzelle wird über eine Profi-Bus-Schnittstelle (Unihand) mit der Maschine verbunden.



- Zusätzlich muss auf der Rückseite der Roboterzelle die Luftdruckversorgung angeschlossen werden.
- Roboterzelle muss mittels Schutzleiter geerdet werden.



- Das Handbediengerät (X) an das vorhandene Kabel an der Vorderseite der Kabine anschließen.



## Ausrichten der Roboterzelle



Die Ausrichtung muss zwingend erfolgen, bevor ein Werkstück durch den Roboter der Maschine zugeführt wird.

Die Aufstellung erfolgt vor der Maschine. Der jeweilige Abstand zwischen Arbeitsraumtür (Designelement) und der Roboterzelle ist dem Aufstellplan zu entnehmen und sollte ein Maß von 210mm nicht unterschreiten.

Die Position der Roboterzelle wird durch die Wanne vorgegeben (Verhaubung der Maschine).

- Die Höhenverstellung erfolgt an den Stellfüßen in der Konsole.
- Die Roboterzelle mit der Wasserwaage (X) ausrichten.

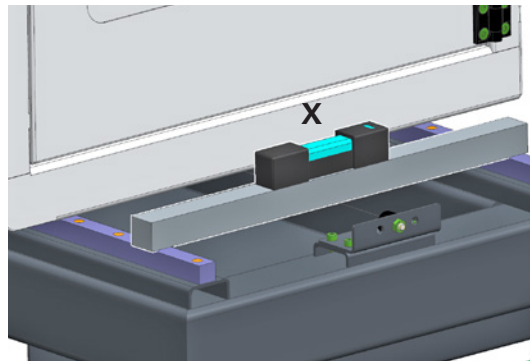


Abbildung beispielhaft

DAZ006\_13.tif

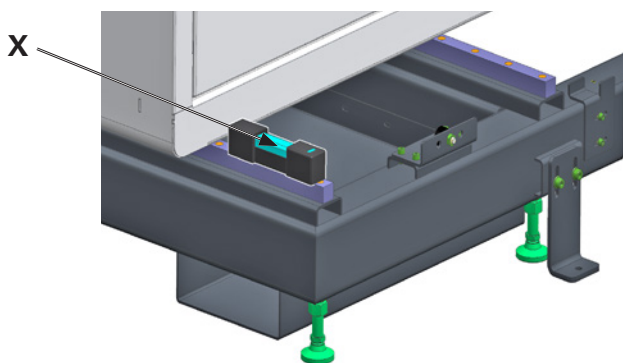


Abbildung beispielhaft

DAZ006\_18.tif

## Befestigung am Boden

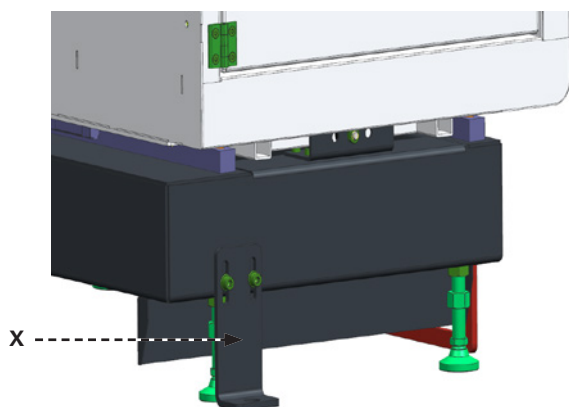
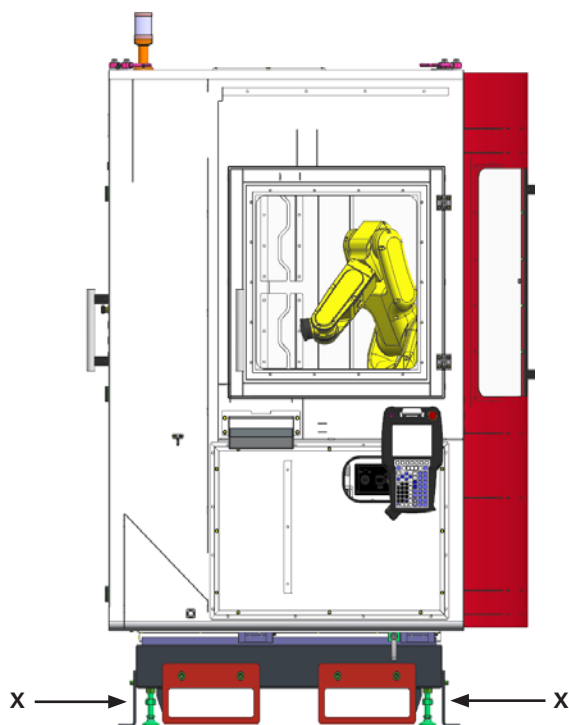


Das iXcenter und die betreffende Maschine sind am Boden fest zu verankern.

Vor dem Aufstellen sind die Befestigungsbolzen der Maschine wie im Maschinen-  
aufstellplan beschrieben, zu bohren und verdübeln.

- Die Roboterzelle nach dem Ausrichten durch die Stahlwinkel (**X**) hindurch be-  
festigen. (2x)

Die Länge der Befestigungsbolzen ist abhängig von der Bodenbeschaffenheit und  
muss gegebenenfalls angepasst werden.



## Inbetriebnahme

Die Roboterzelle muss vor der Inbetriebnahme an das vorhandene Stromnetz angeschlossen werden.

## Stromversorgung



Es müssen die jeweils geltenden Richtlinien und Vorschriften des Verwendungslandes berücksichtigt werden.



Die Netzzuleitung zur Maschine möglichst kurz halten.  
Den Kabelquerschnitt ausreichend bemessen.

Die Stromversorgung für die Maschine erfordert ein stabiles Versorgungsnetz, die Betriebsspannung darf höchstens um +10 % bzw. -10 % schwanken.

Die Netzzuleitung muss nach den Vorschriften des zuständigen elektrischen Versorgungsunternehmens (EVU) und nach den VDE-Vorschriften ausgeführt werden.

## Hauptsicherung



Hausanschluss überprüfen, ob dieser zusätzlich noch mit dem entsprechend abzusichernden Wert belastet werden kann. Unklare Verhältnisse mit dem zuständigen elektrischen Versorgungsunternehmen klären.

Die Hauptsicherung gehört nicht zum Lieferumfang des iXcenters. Sie muss nach DIN EN 60204-1 außerhalb des iXcenters installiert werden. Ist ein Vortransformator notwendig, muss die Hauptsicherung nach dem Vortransformator das heißt sekundärseitig installiert werden. Die primärseitige Absicherung muss entsprechend den Anschlussdaten des Vortransformators ausgelegt werden.

Die abzusichernden Werte sind abhängig von der vorhandenen Betriebsspannung.

Die Werte für Maschinenanschluss, Betriebsspannung, Hauptsicherung, siehe Elektropläne oder Kapitel Elektrischer Anschluss.

## Externe Datenübertragung



Datenleitungen dürfen nicht unmittelbar neben Kraftleitungen liegen.

Beim Übertragen von Daten von/zu externen Rechnern bzw. Servern/Speichern müssen entsprechende Leerrohre aus Metall für die Datenleitung installiert werden.

Für die Anbindung an das interne Netzwerk (DNC) wird ein Netzwerkkabel RJ45 benötigt.

Eine zusätzliche Anbindung an das externe Netzwerk (IoT) muss mit einem separaten Netzwerkkabel RJ45 erfolgen.

# INDEX

**INDEX-Werke GmbH & Co. KG  
Hahn & Tessky**

Plochinger Straße 92  
D-73730 Esslingen

Fon +49 711 3191-0  
Fax +49 711 3191-587

[info@index-werke.de](mailto:info@index-werke.de)  
[www.index-werke.de](http://www.index-werke.de)